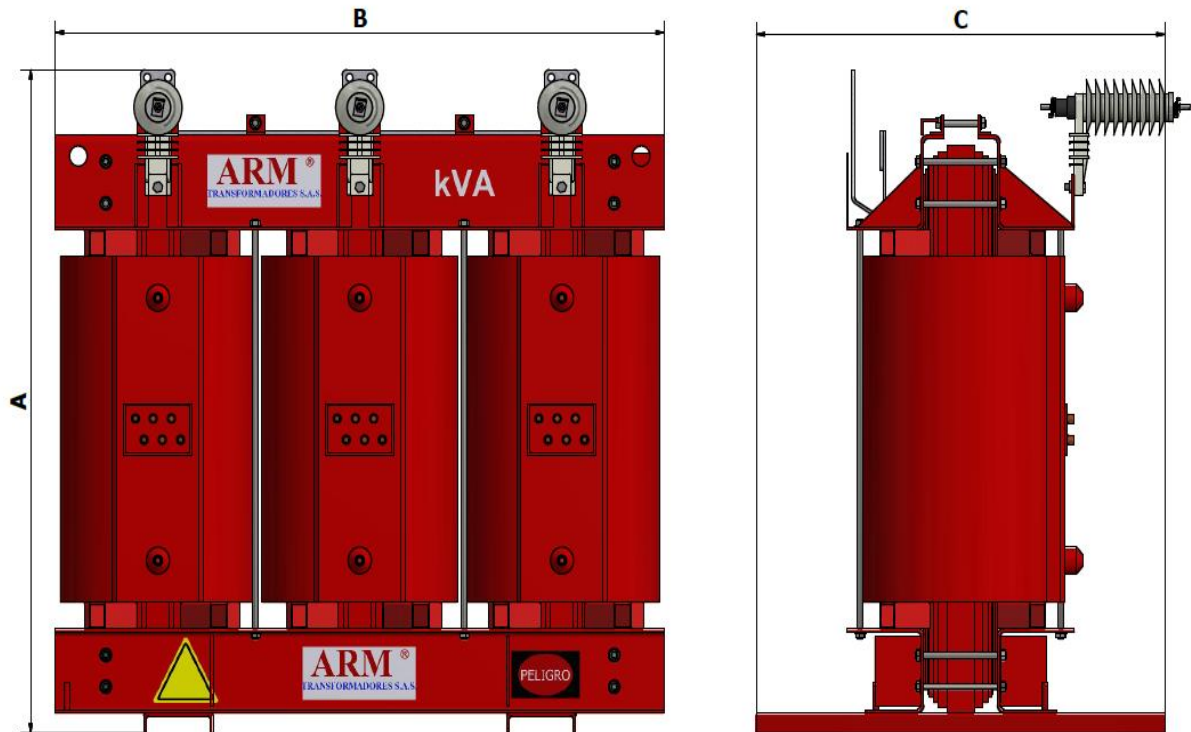


ESPECIFICACIONES TECNICAS TRANSFORMADOR SECO ABIERTO CLASE F SERIE 15 kV. SEGÚN: NTC 3445, 3654, IEC 60076, 60726, ANSI C 57.12.01 RETIE CP / 2271 2018 - 2021 QCERT	
MARCA	ARM[®] TRANSFORMADORES S.A.S.
Certificación	RETIE – QCERT N° CP / 2366 – 2018 – 2021
Potencia (kVA)	SELECCIONADA POR EL CLIENTE
Tensión Primaria (V)	15 kV o 1.2 kV
Tensión Secundaria a plena carga (V)	1.2 kV ò 15 kV
Tensión de series AT / BT (kV)	15 / 1.2 – 1.2 / 15
Nivel Básico de Aislamiento (BIL) AT / BT (kV)	95 / 10
Pérdidas en vacío (w)	De acuerdo a NTC 3445
Pérdidas en carga (w) referidas a 145°C	De acuerdo a NTC 3445
Uz – Impedancia máxima (%)	De acuerdo a NTC 3445
Derivaciones - conmutador	+ 1 – 3 * 2.5 % Aprox. (A convenir con el Cliente)
Tipo de Conmutador de derivaciones (TAP)	Tipo puente sobre cada bobina, (operar sin tensión)
Altura de diseño (msnm)	1000
Número de Fases	3
Protección	IP00
Uso - Instalación	Interior
Refrigeración	AN
Grupo Vectorial - Conexiones	Dyn5 a convenir con el Cliente
Clase de aislamiento	F – 155°C con grado de protección IP 00
Aumento de temperatura de los devanados	100°C de acuerdo a NTC 3654,
Características del Núcleo	15 kV. Circular, Apilado en secciones , con refrigeración por escalones del apilado, en Lámina Magnética M4 de 0.27 mm.
Características de los Devanados	15 kV. Bobinas redondas en AT embebidas en resina epoxi y BT al aire libre para mejorar el flujo eléctrico Primario: Alambre de Aluminio. Secundario: Fleje y/o platina rectangular de Aluminio.
Terminales AT / BT	AT. Platinas de aluminio o cobre auto-soportadas en aisladores de resina epóxica a la estructura del equipo. BT. Terminales en platina de aluminio o Cobre auto-soportadas a través de hite-site a la estructura del equipo. "No usamos aisladores epóxicos para evitar el rompimiento por los esfuerzos mecánicos



POTENCIA kVA	Dimensiones (mm) y Peso aproximados			
	A (Alto)	B (Frente)	C (Fondo)	Peso (Kg)
75	1230	1130	700	700
112.5	1260	1200	700	770
150	1300	1300	800	860
225	1370	1350	900	990
300	1420	1370	800	1150
400	1540	1450	800	1350
500	1590	1470	900	1520
630	1680	1540	900	1750
750	1900	1440	1000	1740
800	1870	1600	1000	1990
1000	1990	1840	1200	2400
1250	2140	2050	1200	2870
1600	2200	1980	1300	3900
2000	2300	2180	1300	4500
2001 A 5000	DEFINIDAS POR DISEÑO			

NOTA: LAS DIMENSIONES DE ALTURA NO INCLUYEN RUEDAS DE DESPLAZAMIENTO (ESTA MEDIDA ES 140 mm Aprox.) ADICIONAL PARA LA ALTURA TOTAL



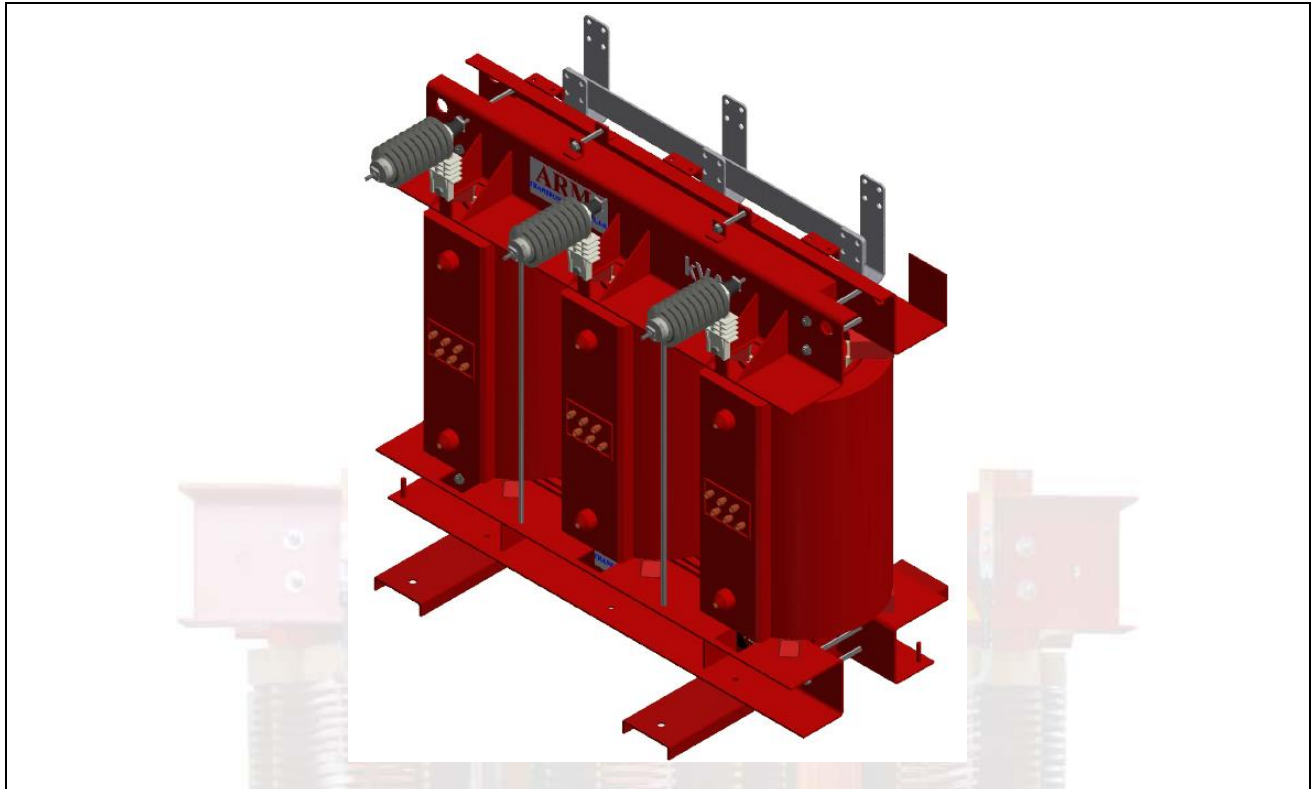
VR-02 V13 09-09-2019

Av. Troncal de Occidente No. 18 – 76 (Costado Norte Glorieta - Variante Madrid - Faca) Parque Industrial Santo Domingo
Int. L2 Mosquera - Cundinamarca (a 10 Km de Bogotá D.C.) – Colombia - Sur América
Telefax (571) 8941073 – 8941076 Cel.: 320 304 7866, 311 262 4975

E-mail: comercial@armtransformadores.com
Web-Site: www.armtransformadores.com



Certificación ISO 9001



ACCESORIOS INCLUIDOS Y OPCIONALES CON COSTO ADICIONAL



OPCIONALES

- Termómetro digital con 4 contactos, 3 sondas PT100, borneras y Display.
- DPS's de protección de 12 kV, 10 kA.
- Rieles para piso.
- Ruedas orientables (para potencias menores a 225 kVA).
- Celda envolvente de protección
- Celda de protección con Fusibles HH
- Celda dúplex / Triplex
- Celda de medida en baja / media tensión
- Celdas en sistema SF6

NORMALIZADOS

- Orejas de Izaje.
- Ruedas orientables (225 kVA en adelante).
- Terminales de conexión en AT y BT.
- Conexiones de Delta con conductor de 15 kV.
- Soportes para instalación de DPS's.
- Placa de características.
- Señales de peligro.
- Otros Propios del equipo.

VR-02 V13 09-09-2019

Av. Troncal de Occidente No. 18 – 76 (Costado Norte Glorieta - Variante Madrid - Faca) Parque Industrial Santo Domingo
Int. L2 Mosquera - Cundinamarca (a 10 Km de Bogotá D.C.) – Colombia - Sur América
Telefax (571) 8941073 – 8941076 Cel.: 320 304 7866, 311 262 4975

E-mail: comercial@armtransformadores.com
Web-Site: www.armtransformadores.com



NOTAS

- **ARM** TRANSFORMADORES S.A.S. no asume responsabilidad por adecuaciones locativas que se adelanten sin consultar las dimensiones y peso definitivos.
- Dimensiones y pesos aproximados pueden variar con el diseño final.
- Accesorios opcionales (termómetros de contactos, breaker, tomas, iluminación, ventilación forzada, etc) se cotizan de acuerdo a solicitud del cliente con costo adicional
- Se recomienda que el equipo tenga DPS's instalados sobre el mismo transformador en el momento de energizarse.

